

Mode d'emploi

Dépoussiéreur ME 8.000



Constructeur: deconta GmbH
 Im Geer 20, 46419 Isselburg

Type-N°.: 409

N°. de série:

Table des matières

	Page	
1	Consignes de sécurité fondamentales	3
2	Description technique	4
2.1	Filtre régénératif	4
2.2	Description du filtre	4
2.2.1	Etape régénérative	4
3	Données techniques	5
3.1	Mesures et poids	5
3.2	Raccordement	5
3.3	Puissances de ventilation en mode de dépoussiérage	5
4	Installation et montage	6
4.1	Installer / démonter	6
4.2	Raccordements	7
5	Mise en marche	8
6	Contrôle de l'état du filtre / Changement de filtre	9
7	Maintenance et contrôles	9
7.1	Avant chaque utilisation	9
7.2	Pendant l'utilisation	9
7.3	Contrôle annuel	9
8	Assemblage / Liste des pièces de rechange	10
8.1	Assemblage	10
8.2	Liste des pièces de rechange	11
9	Schéma électrique	12/13
10	Déclaration de conformité	14

1 Consignes de sécurité fondamentales

Seul le personnel qualifié est autorisé à manier l'appareil. La profonde connaissance de ce mode d'emploi est, pour votre personnel, une condition préalable indispensable pour l'utilisation correcte de cette machine.

Le mode d'emploi doit toujours être gardé à proximité, accessible à toutes personnes. En tant qu'utilisateur, vous êtes tenu de suivre ce mode d'emploi et d'utiliser l'appareil exclusivement et conformément à l'usage prévu. En cas de non-respect de cette clause, **deconta** est déchargée de toute responsabilité.

Pour garantir la sécurité de l'appareil lors de son fonctionnement, il est indispensable de respecter les points suivants:

- Ne pas utiliser l'appareil dans des zones susceptibles d'exploser
- Seul le personnel qualifié doit effectuer les réparations nécessaires
- Lors des réparations et travaux de maintenance, toujours débrancher l'appareil du réseau et le séparer de la zone d'air comprimé
- Maintenir les équipements de protection et de sécurité en parfait état.
- Il est indispensable de suivre les indications de sécurité affichées sur l'appareil et de faire en sorte qu'elles soient toujours lisibles.
- Eviter toute charge supplémentaire sur le toit, l'exposition aux vents et à toute source d'impacts.
- Respecter les procédures et réglementations légales générales et spécifiques visant à éviter les accidents et concernant la manipulation des substances dangereuses

Pour garantir la sécurité, il est interdit de modifier l'appareil.

ATTENTION!

Le dépoussiéreur n'est pas apte à filtrer les particules d'air condensables, corrosives, combustibles et explosives. La température environnante et celle de l'appareil ne doivent pas dépasser 60° C.

Nous référons explicitement aux mesures de sécurité et consignes supplémentaires régionales et nationales à respecter, lors du fonctionnement de l'appareillage.

2 Description technique

2.1 Filtre régénératif (étape auto-nettoyante)

Les particules de poussière recueillies s'accumulent sur la surface de la cartouche de filtre et forment une couche appelée « le gâteau de filtration ». Un système de nettoyage automatique permet le nettoyage du filtre pendant le fonctionnement. Des tubes aspirants rejettent de l'air sur le gâteau de filtration agissant de l'intérieur vers l'extérieur. La poussière nettoyée est alors recueillie dans le réservoir et peut alors être retirée : ouvrir le clapet du réservoir en appuyant sur le levier manuel pour éliminer la poussière accumulée.

Attention: le vidage du réservoir provoque un nuage de poussières. Pour le minimaliser, recouvrir la zone entre le réservoir et le caisson ou le big-bag avec un film protecteur. Veiller aussi à porter un équipement de protection individuel adéquate.

Respecter les normes nationales concernant la manipulation de substances dangereuses.

2.2 Description du filtre

2.2.1 Filtre régénératif (Etape auto-nettoyante)

Filtre	Tissu polyester avec membrane PTFE
Etanchéité	Enrobage en mousse
Surface de filtre	3,5m ²
Classification du filtre	BIA- selon ZH 1/487 Abs. 2
Mesures	Diamètre nominal 160mm Longueur 983 mm

3 Données techniques

3.1 Mesures et poids

Longueur	2000 mm
Largeur	1200 mm
Hauteur	2430 mm
Poids	env.1300Kg (vide)
Volume du réservoir	env. 0,25 m ³

3.2 Raccordements

Réseau	400 V / 32 A, Prise à 5 bornes CEE pour l'équipement complémentaire
Raccordement d'air comprimé	4 – 6 bar
Raccord de gaine	2 x Ø 300 mm
Raccord à la terre	par tige filetée M8 pour cosse à anneau

3.3 Puissance de ventilation en mode de dépoussiérage

Puissance	15 kW
Consommation	28 A (en pleine charge)
Augmentation de pression totale	443 Pa
Puissance de ventilation avec filtre	8.000 m ³ /h (en mode de dépoussiérage)

4 Installer et démonter

En cas de dommages visibles ou de problèmes lors du montage et démontage, ne pas faire fonctionner l'appareil. Contacter deconta le plus vite possible.

4.1 Installer / démonter

Le lieu d'installation du dispositif de dépoussiérage doit être rigide, plat et avoir la capacité de supporter le poids du dispositif. Choisir la zone d'emplacement afin de protéger le dépoussiéreur de toute source éventuelle de chocs par ex. hors de la zone de passage des véhicules de chantier.

La zone doit également être délimitée et uniquement accessible pour le personnel autorisé.

Pour l'installation du dispositif, utiliser une grue avec une capacité de levage adaptée ou un chariot élévateur (les passages de fourches intégrés sont placés sur le côté long de l'appareil).

Procéder de la même façon pour le démontage.

- Fixer les quatre pièces de coins de l'appareil à la chaîne de levage de la grue



Pièce de coin pour
la chaîne de
levage de la grue

- Alternative: passage de fourche pour chariots élévateurs



Passage de
fourche pour
chariot élévateur

4.2 Raccordements



Raccord à la terre

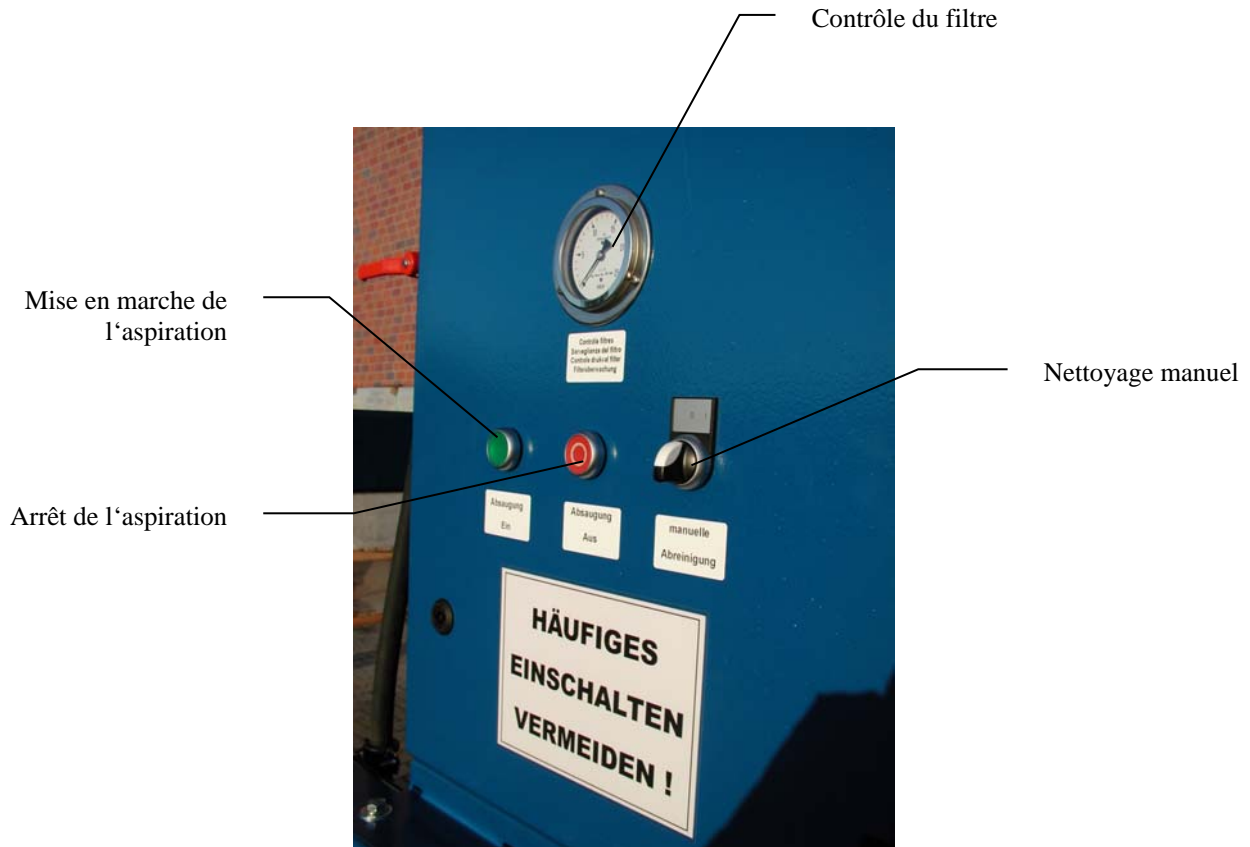
Interrupteur principal

Raccord d'air sous pression



2x Raccord de gaine
DN 300

5 Mise en marche



- Ouvrir le clapet d'extraction d'air au niveau du canal d'extraction
- Enclencher l'interrupteur principal
- Enclencher la touche de mise en marche de l'aspiration

Lorsque le dépoussiérage est activé, les filtres sont nettoyés automatiquement. Pour pouvoir nettoyer encore plus les filtres lorsque le dépoussiérage est arrêté, enclencher la fonction de nettoyage manuel.

Attention : Eviter d'enclencher l'appareil fréquemment !

6 Contrôle du filtre / Changement de filtre

La durée de vie des filtres dépend des facteurs suivants:

- Nombre d'heures de fonctionnement
- Type de poussières
- Concentration de poussières

D'après nos expériences, sur la base d'une utilisation normale, la durée de vie des filtres est de plusieurs années.

Important: N'utiliser que des filtres homologués en parfait état !

7 Maintenance et contrôles

7.1 Avant chaque utilisation

- Contrôler que les commandes d'opérations, les équipements de sécurité et de protection soit complets et en bon état.
- S'assurer qu'aucune personne ne se trouve près de l'appareil lors des travaux de réparation et de maintenance

7.2 Pendant l'utilisation

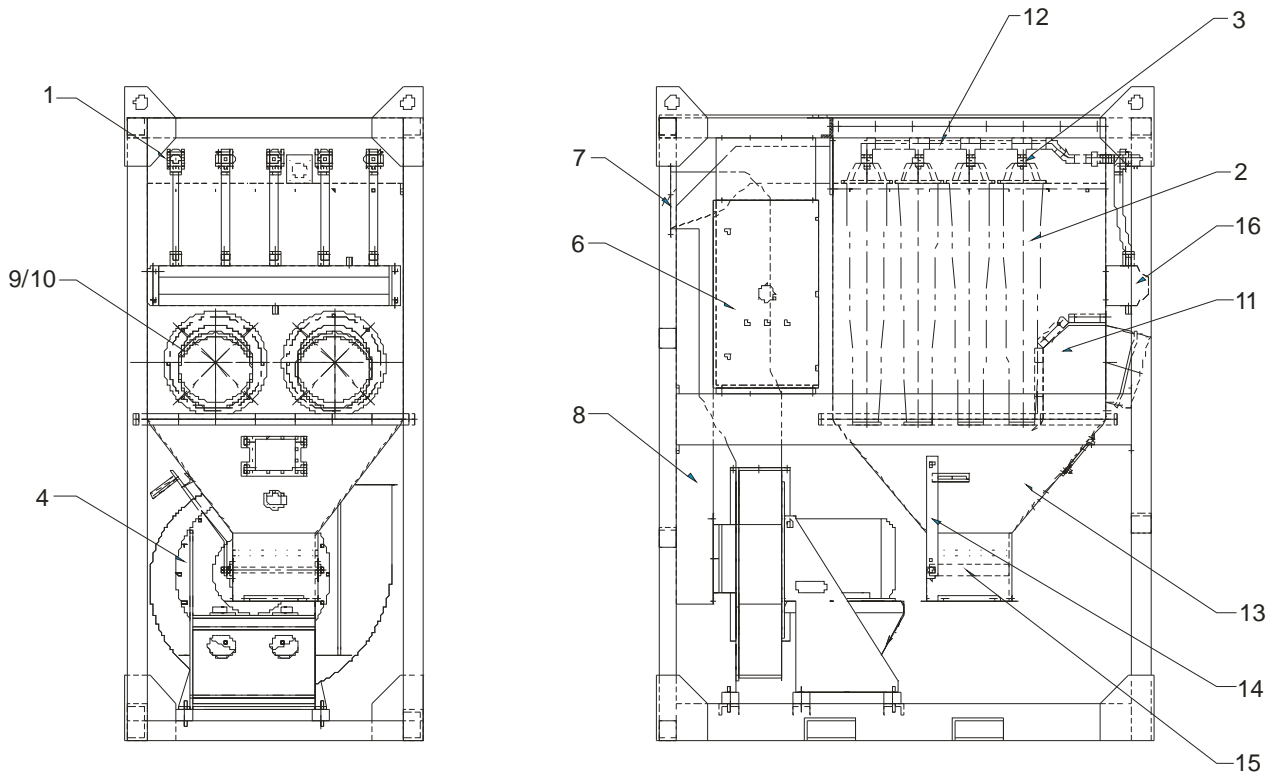
- Vérifier le display de contrôle

7.3 Contrôle annuel

Les dispositifs aérauliques (dépoussiéreur, aspirateurs industriels, aérateurs, extracteurs) doivent être contrôlés par deconta au moins une fois par an.

8 Assemblage / Liste des pièces détachées

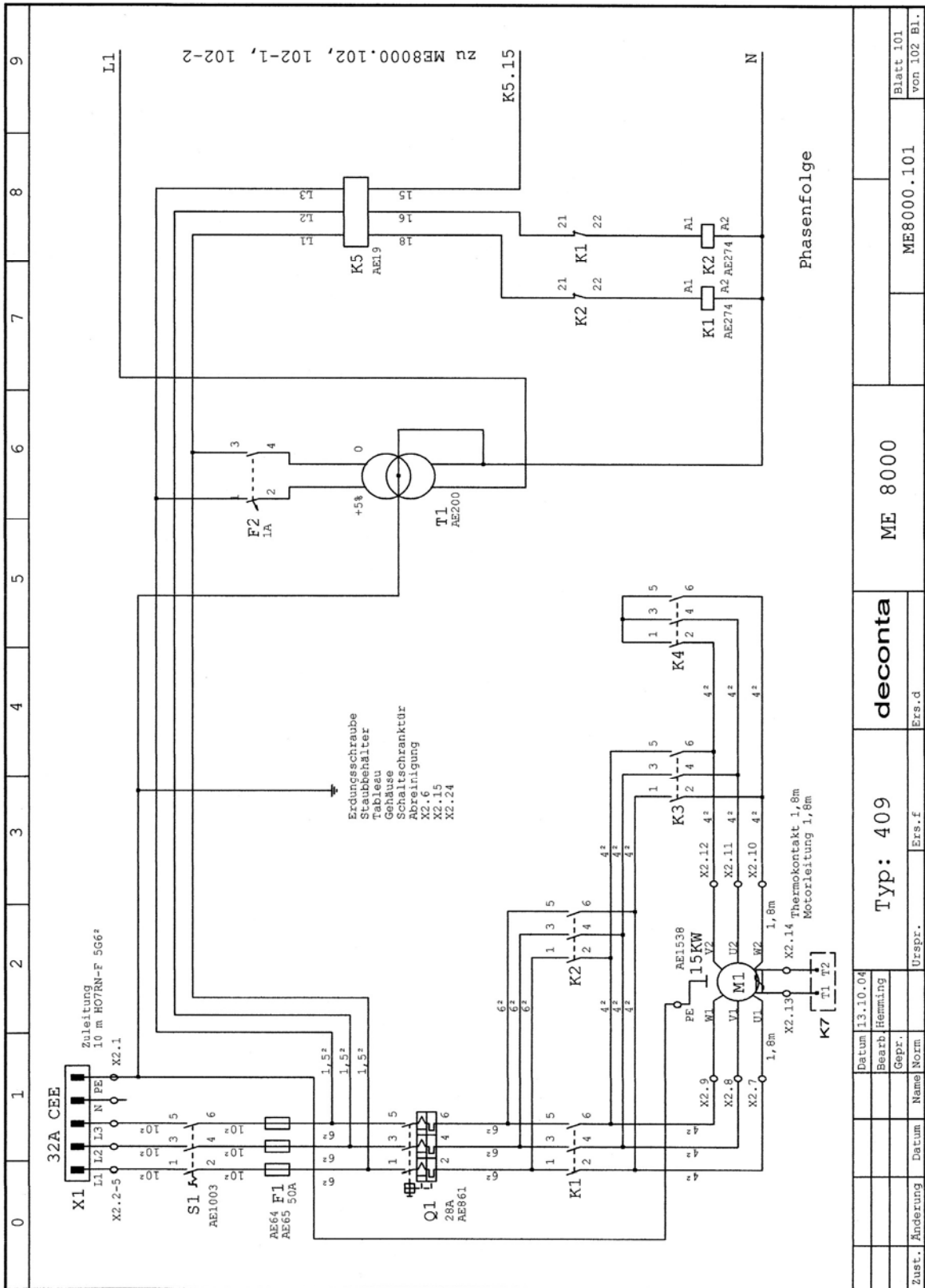
8.1 Assemblage



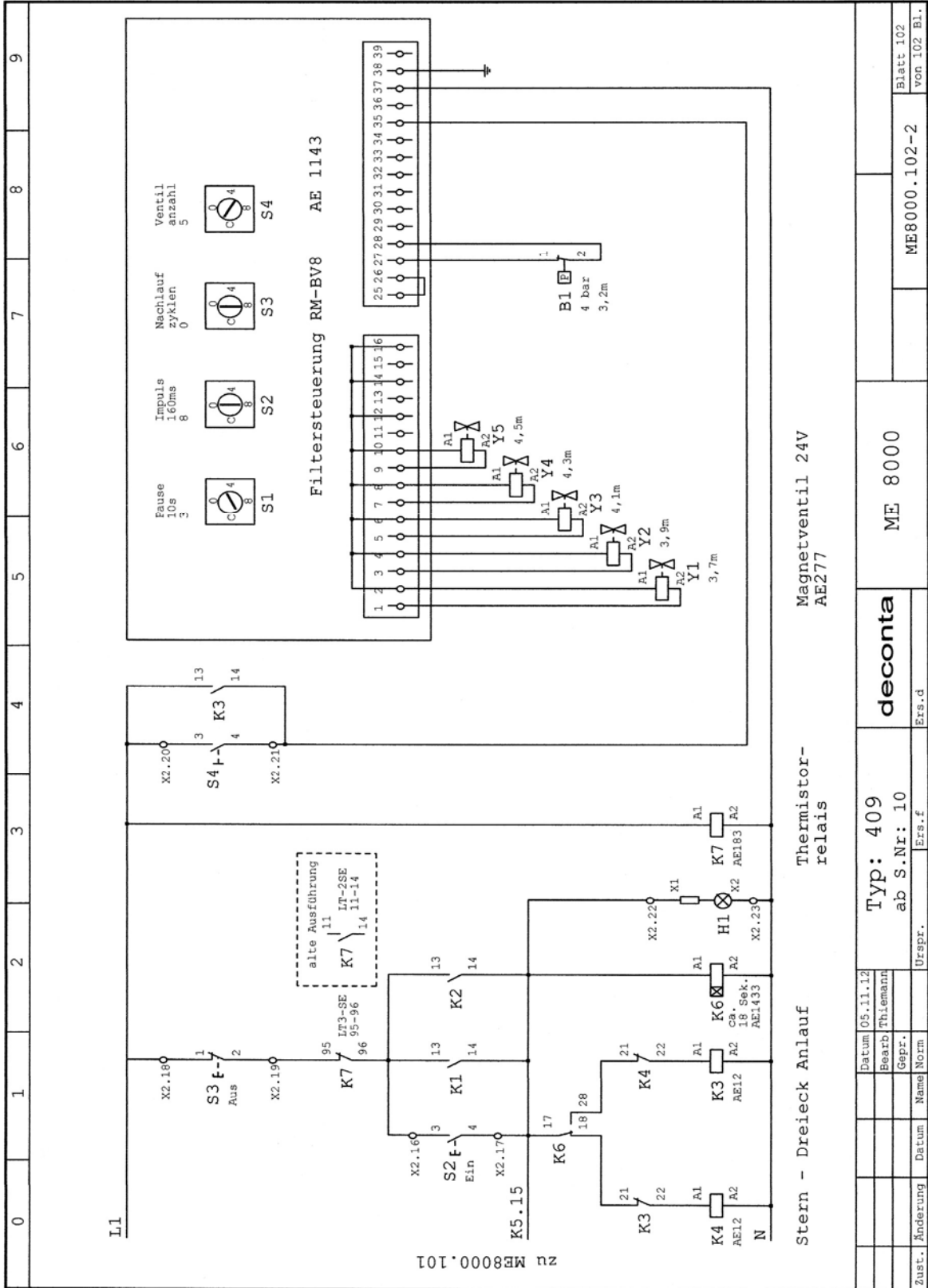
8.2 Liste des pièces détachées

Pos.	N° d'art.	dénomination	Quantité
1	AE277	Valve magnétique 1"	5
2	AU1908	Cartouche de filtre avec corbeille de support longueur 160 / 983 mm	20
3	AU1909	Duse d'extraction pour filtres à poussières	20
4	AE1538	Ventilateur radial	1
5	AU231	Manomètre différentiel 0-25 mbar	1
6	BO3348	Porte d'armoire électrique	1
7	BO3291	Canal d'extraction d'air	1
8	BO3291a	Canal d'aspiration	1
9	BO3325	Collecteur d'admission	2
10	Bo3325a	Grille de protection du ventilateur	2
11	BO3327	Canal d'arrivée d'air	1
12	BO3329	Canal d'échappement	5
13	BO3287	Cuve complète	1
14	BO3218a	Levier de fermeture	1
15	BO3332	Clapet pour la cuve de poussières	1
16	BO3331	Réservoir d'air	1


9 Schéma électrique



Blatt 101		ME8000.101		ME 8000		deconta		Typ: 409		Datum 13.10.04	
von 102 Bl.						Ers.d		Ers.f		Bearb./Hemming	
						Ers.d		Ers.f		Gepr.	
						Ers.d		Ers.f		Name/Norm	
						Ers.d		Ers.f		Datum	
						Ers.d		Ers.f		Zust./Änderung	



10 Déclaration de conformité

Déclaration de conformité CE	
deconta GmbH Im Geer 20 D-46419 Isselburg	
Produit: Dépoussiéreur ME 8000	Type: 409
La construction des appareils est conforme aux réglementations afférentes suivantes :	Directive machines 98/37/CE Directive basse tension 2006/95/CE
Normes harmonisées appliquées:	EN 292, EN 60335-1
Normes nationales appliquées:	DIN VDE 0701, DIN VDE 0702
 A.Evers, Direction développement	Isselburg, 11.06.2008

Les droits d'auteur de ce mode d'emploi restent la propriété de **deconta**. Ce mode d'emploi est destiné aux monteurs, aux utilisateurs et aux contrôleurs. Il contient des prescriptions et des dessins techniques qu'il est interdit de distribuer et de copier partiellement ou complètement par toute personne ou société susceptible de concurrencer **déconta**.

Vous nous trouvez aussi sur internet: <http://www.deconta.com>