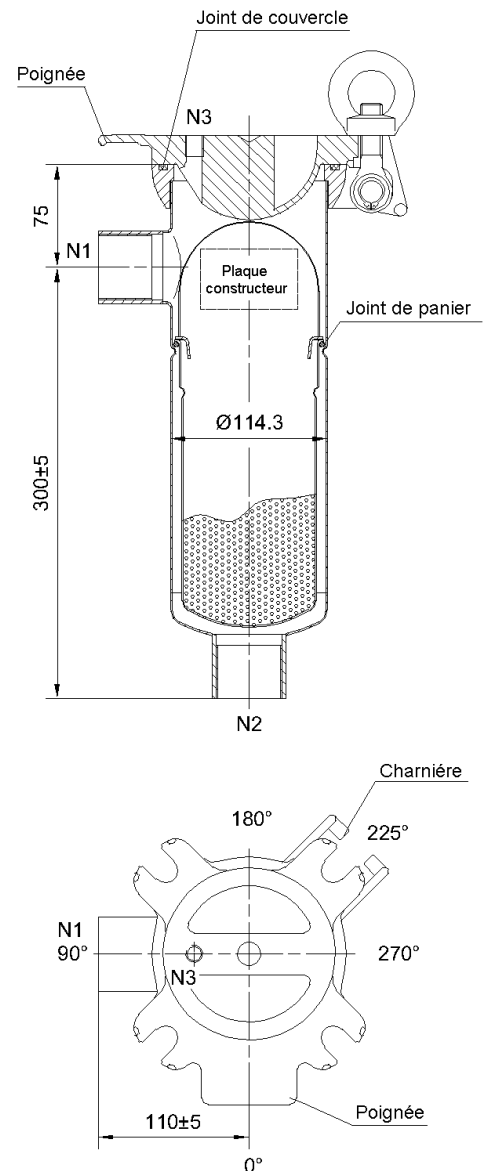


# Filtre à Poche

## SIDELINE SBF-0103-AD16-040B

### Spécification

<b>Code Article</b>		F610005
<b>Données Techniques</b>		
Débit théorique max.	m <sup>3</sup> /h	6 (élément filtrant / dépendant du fluide)
Surface filtrante	m <sup>2</sup>	0,09
Nombre de paniers supports	pcs.	1
Volume du filtre (V)	litre	approx. 3
Poids du filtre	kg	approx. 12
Hauteur d'Installation	mm	approx. 840
Surface d'Installation	mm	approx. 250 x 250
Code de Construction		AD 2000-Merkblätter
Classification PED 97/23/EC		Art. 3 § 3
<b>Matières</b>		
Couvercle, Brides, fonds		INOX CF8M
Autres pièces en contact avec le produit		INOX 316 Ti
Panier support		INOX 316 Ti
Boulonnerie (Boulons basculants à oeil)		Acier zingué
Autres pièces		INOX 304
Joint		NBR
<b>Données de calcul</b>		
Pression max. admis. (PS)	bar	16
Temp. min./max. admis. (TS)	°C	160
<b>Raccordements</b>		
N1/N2 (entrée/sortie)		G 1½" DIN 2986/DIN ISO 228-1
N3 (tarauté dans le couvercle)		G ¼" taraudage DIN ISO 228-1 sans bouchon
<b>Emballage</b>		
Dimensions (L x l x H)	mm	520 x 250 x 250
<b>Pièces de rechange</b>		
Panier support		BKT-AS-AC-03
Entretoise de maintien de la poche	1x	BFR-85-AC-03
Joint de couvercle NBR	1x	OR-SBF-B-C03
Joint de panier en NBR	1x	PB-MO-65-OR
Set de boulonnerie à oeil	4x	EBS-M16-ZA-65
<b>Accessoires (en option)</b>		
Panier en toile inox (25 - 800 µm)		FMB-AS-AB-03(-25-800)
Jeu de 2 supports muraux inox		WMB-EBF-BB-03
Manomètre Inox (16 bar) G ¼"		M-16-S
Robinet d'évent Inox G ¼"		E-1/4-S
Jeu de 2 supports muraux inox		FPM, EPDM



(Des modifications sont possibles sans préavis)