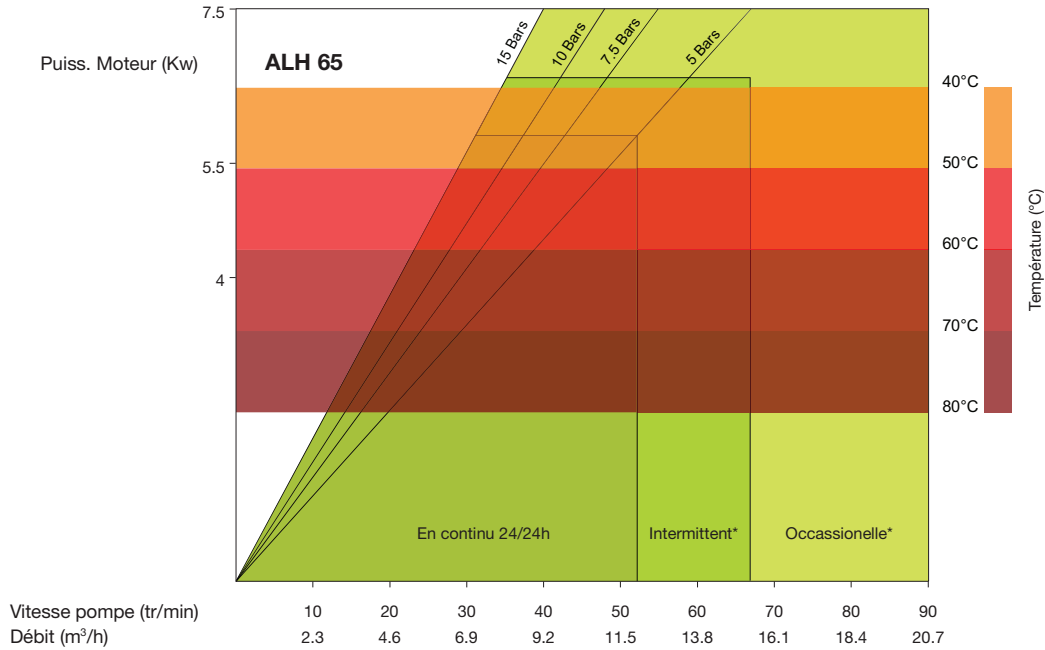


ALH65 - FICHE TECHNIQUE

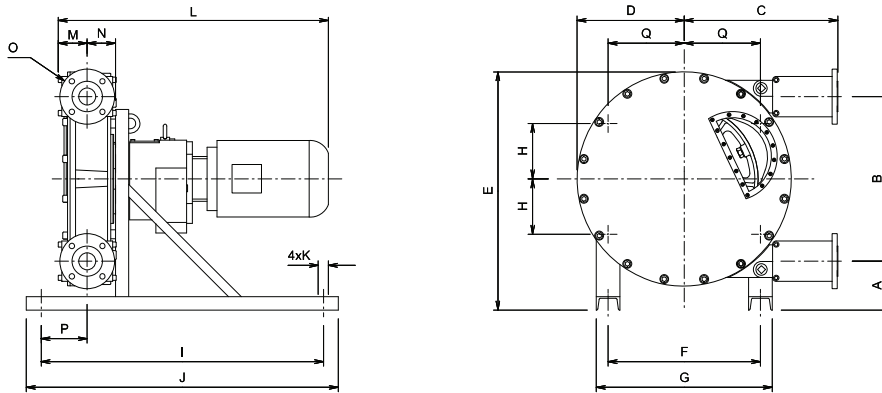


*Utilisation intermittente : minimum d'une heure d'arrêt après 2 heures de fonctionnement.
 *Utilisation occasionnelle : maximum une heure par jour.

Pression en bar (psi)	Vitesse tr/min-rpm	Nombre de cales - épaisseur: 0.5 mm
$\Delta P \leq 5$ (72,5)	0 to 30	0
	30 to 90	0
5 (72,5) $\leq \Delta P \leq 7,5$ (108,75)	0 to 30	2
	30 to 55	1
$7,5$ (108,75) $\leq \Delta P \leq 10$ (145)	0 to 30	3
	30 to 47,5	2
10 (145) $\leq \Delta P \leq 15$ (217,5)	0 to 30	4
	30 to 40	3

Attention : enlever une cale si la température dépasse 60° Celsius (140° Fahrenheit)

DIMENSIONS

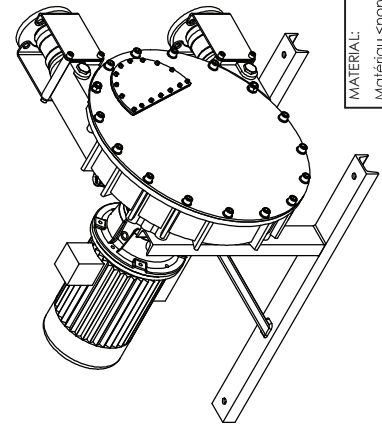
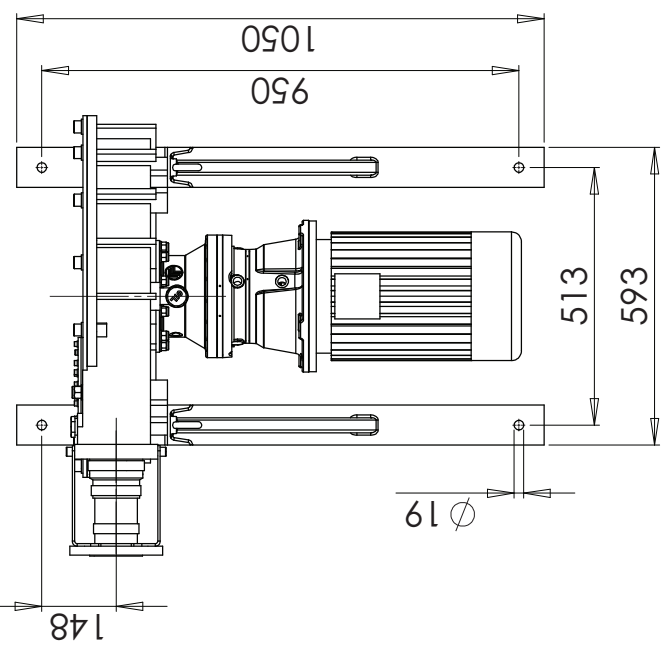
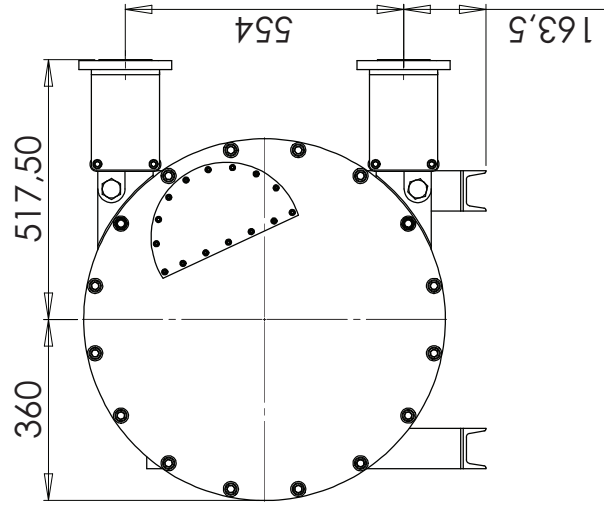
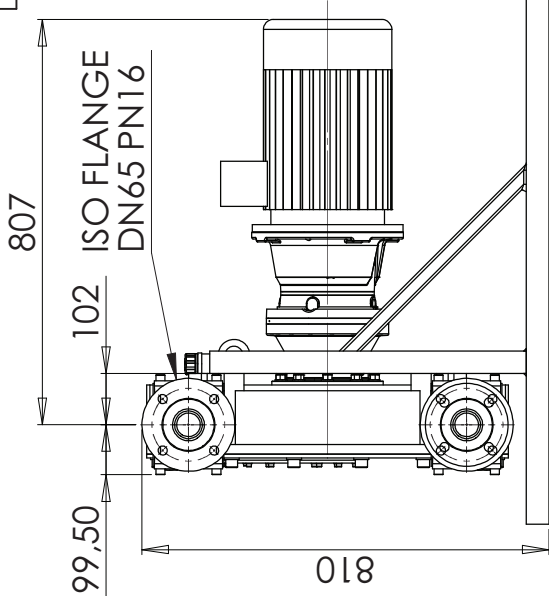


TYPE	A	B	C	D	E	F	G	H	I	J	K	L	M	N	O	P	Q
ALH 65	164,5	554	517,5	360	801,5	513	593	186	950	1050	4xø19	-	97,5	102	DN65 PN16	162	256,5

* Inserts cannelés

REV.	DESCRIPTION	DATE	APPROVE
01		17/08/2010	

This document is the property of Albin Pump SAS. All rights reserved. All dimensions and indications can be changed without notification.



Gearbox REF		303L2 HC T132
Motor REF		7.5kW T132 4P 380V tri

Gearbox dimensions are indicative. For further dimensions, please contact your local Albin Pump distributor.

MATERIAL: Matériau «non spécifiés»	WEIGHT:	CUSTOMER:	PUMP TYPE: ALH65	Code Oratio: Serial number:
BRUT:	ALL DIMENSIONS IN MM	PROJECT N°:	PART NUMBER	
<p>ALH65 FIXED SPEED OVERALL DIMENSIONS</p>				
SCALE: 1:10	DWG N°: ALH65 FIXED SPEED OVERALL DIMENSIONS IND01 08-2010	SIZE: A3	REV: 1	

