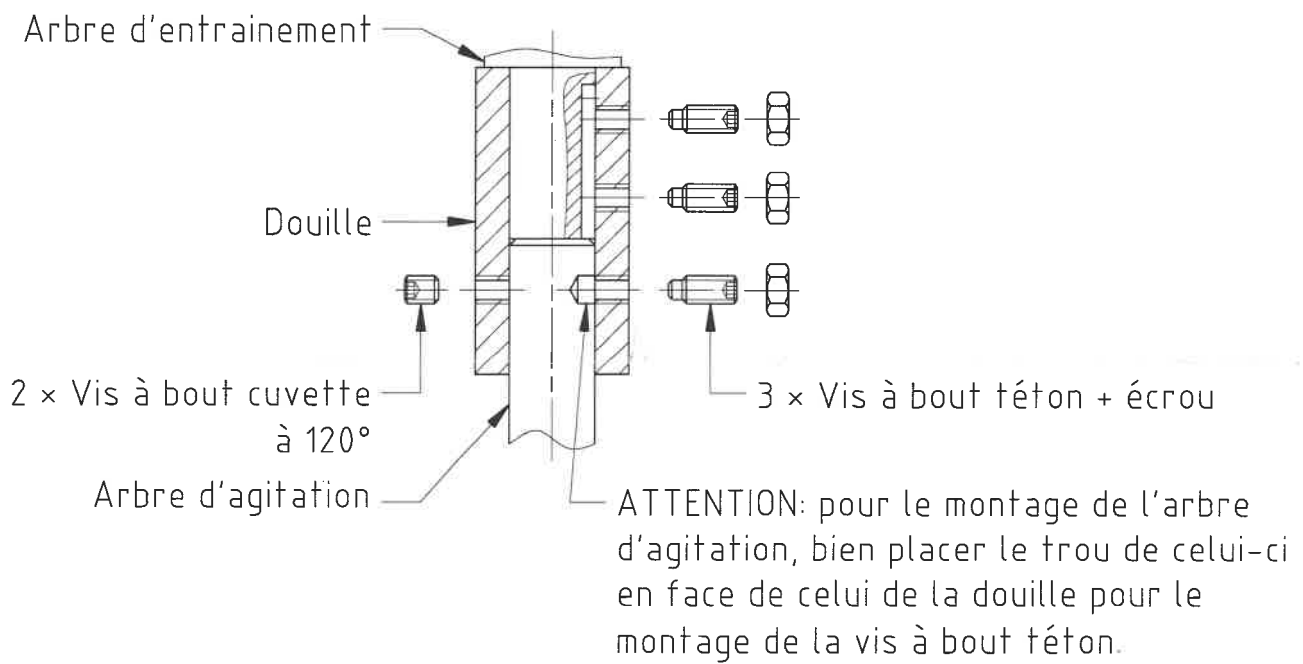
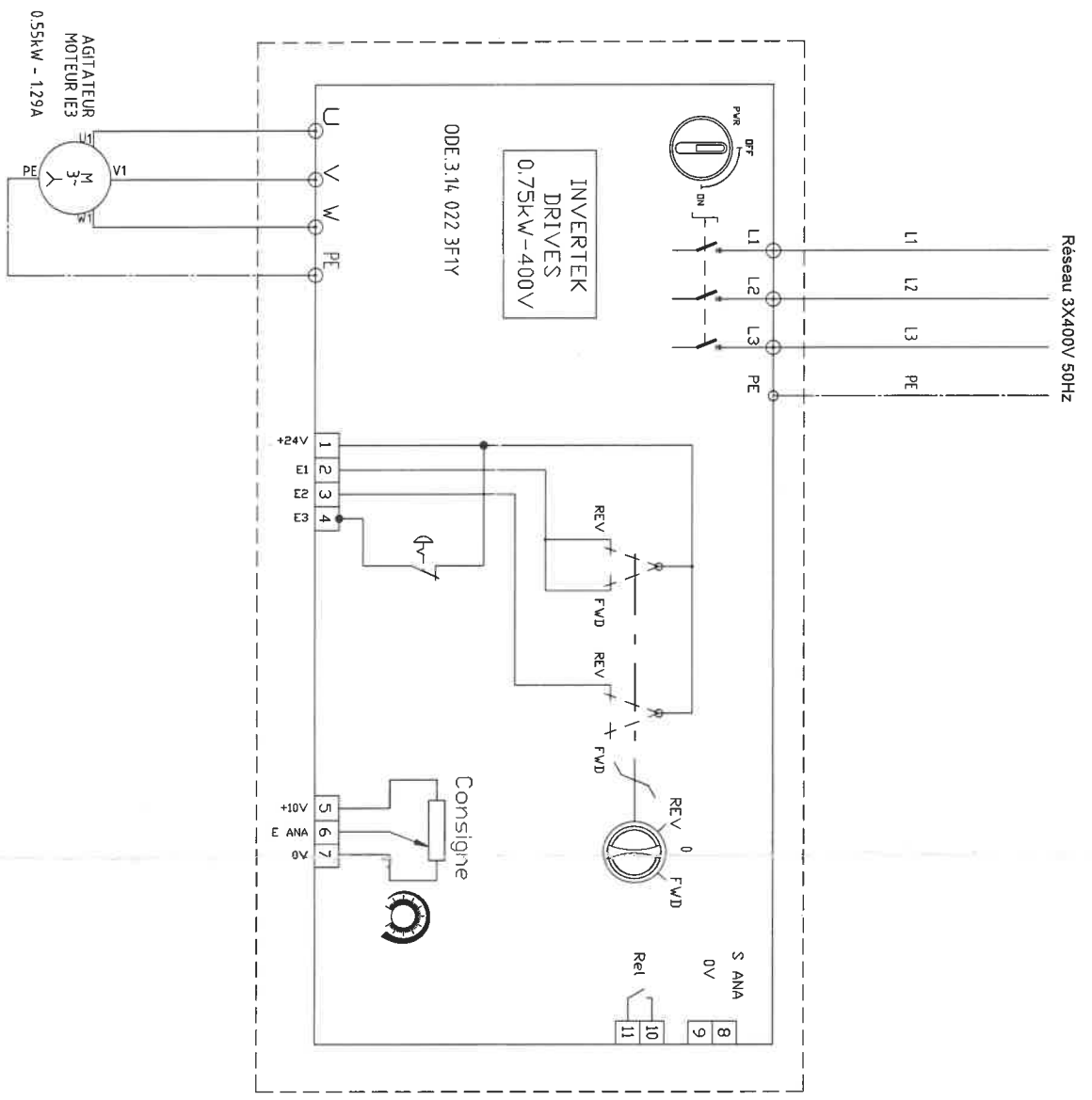


MONTAGE ARBRE / DOUILLE



1 2 3 4 5 6 7 8 9 10 11 12 13 14 15 16 17 18 19 20 21 22 23 24 25 26



Paramétrage variateur

- P01 = fréquence maximale = 50Hz
- P02 = fréquence minimale = 0Hz
- P03 = accélération = 1 sec
- P04 = décélération = 1 sec
- P07 = tension moteur = 400V
- P08 = courant nominal moteur(10%IN) = 1.42A
- P09 = fréquence nominale moteur = 50Hz
- P12 = 0 = commande au bornier
- P14 = 101 = accès au paramètre P15
- P15 = 7 = fonction macro N°7 affectée aux entrées numériques :

- E1 = FWD marche / FWD arrêt
- E2 = REV marche / REV arrêt
- E1+E2 = arrêt rapide
- E3 = Défaut externe

Rev	Date	DESIGNATION	MODIFIE PAR	VERIFIE PAR		<p>T.M.I. ZI la Chazotte - BP 70305 42935 la TALAUDIERE TEL : 04 77 53 28 72</p>	<p>Ce document est la propriété de T.M.I. Il ne pourra sans son autorisation être réutilisé ou communiqué à des tiers.</p>	<p>VARIATEUR AGITATEUR 0.55KW</p>	<p>Affaire: N° Folio: 1</p>	<p>Date: 09/12/22</p>	<p>Dessine par AG</p>	<p>Verifié par SG</p>
								N° Plan				015144